

电话: 18266615253
邮箱: sales@qdhlm.cn
网址: www.qdhlm.cn
地址: 山东省青岛市城阳区祥阳路106号未来科技产业园



扫一扫关注有惊喜
There's a surprise in sweeping your attention.

智慧供热关键产品及解决方案

青岛海龙马电子有限公司

CONTENTS

专注智慧供热
用心做好产品

一. 产品介绍

产品概览 ----- 01

产品详述 ----- 03

二. 解决方案

二网平衡解决方案 ----- 28

温控计量一体化解决方案 ----- 33

通断时间面积法解决方案 ----- 35

三. 公司介绍

公司简介 ----- 37

荣誉资质 ----- 37

专利证书 ----- 38

1) 户用智能调节阀

产品型号: VAC300Z
 通讯方式: M-Bus
 供电方式: DC24V
 口径范围: DN20、DN25、DN32、DN40
 功能说明: 小口径智能调节阀, 1%可调角度, 具有等百分比流量特性, 具有小无线和M-Bus接口, 可接收温控面板数据。适用于通断时间面积、温控计量一体化, 二网平衡系统等供热项目。



M-Bus RS-485 V型 W型  

2) 户用智能调节阀

产品型号: WAC300N
 通讯方式: NB-IoT
 供电方式: ER26500 锂亚电池
 口径范围: DN20、DN25、DN32、DN40
 功能说明: 小口径户用智能调节阀, 1%可调角度, 具有等百分比流量特性, 电池供电, NB-IoT通信。施工方便, 无需走线。适用于不方便走线的户用二网平衡系统和农村供热项目。



 NB-IoT  V型 W型    

3) 单元智能调节阀

产品型号: WAC710N
 通讯方式: NB-IoT、M-Bus、RS485
 供电方式: 3*34615 锂亚电池、DC24V
 口径范围: DN50、DN65、DN80、DN100、DN125
 功能说明: 单元用智能调节阀, 1%可调角度, 具有等百分比流量特性, 电池和外部供电, NB-IoT通信。可选配进回水温度和压力测量。适用于单元调节二网平衡系统和公共建筑分时温控项目。



M-Bus  NB-IoT RS-485    V型 W型   

4) 室内温控器

产品型号: TPC110
 通讯方式: 470MHz无线通讯
 供电方式: 两节AA干电池
 功能说明: 可设定室内温度, 与电动阀门执行器配合完成室温控制功能。



5) 嵌入式室温采集器

产品型号: NBT400
 通讯方式: NB-IoT
 供电方式: 单火线、零火线
 功能说明: 嵌入式安装, 可选择单火线开关型和插座型, 不破坏用户家中设备, 支持电信、移动、联通NB卡。



 NB-IoT  

6) 插座型室温采集器

产品型号: NBT200
 通讯方式: NB-IoT
 供电方式: AC220V/50Hz
 功能说明: 86盒插座式安装方式, 可直接更换插座, 不影响用户原有插座功能, 适用于典型温度测量, 方便热力公司掌握供热质量。



 NB-IoT RS-485   

7) 智能采集器

产品型号: MDC500
 通讯方式: 以太网、GPRS
 供电方式: AC220V
 功能说明: 存储型采集器可远程配置和在线升级, 现场可通过USB配置和导出数据, 带载能力强。



M-Bus RS-485     

8) 热量分摊器

产品型号: MDS500
 通讯方式: 以太网、GPRS
 供电方式: DC24V
 功能说明: 实现热量计量的分配计算、数据查询和设置管理功能, 适用于通断时间面积法和温度面积法。



M-Bus RS-485     

产品详述

VAC300Z智能调节阀

产品简介

VAC300Z智能调节阀是为解决供热用户端水力平衡而开发的一款产品，该调节阀以控制回水温度、阀门开度为目标，通过内置M-Bus总线与智能热网平衡系统通信，来实现对阀门的调节，达到户端热平衡的目的。



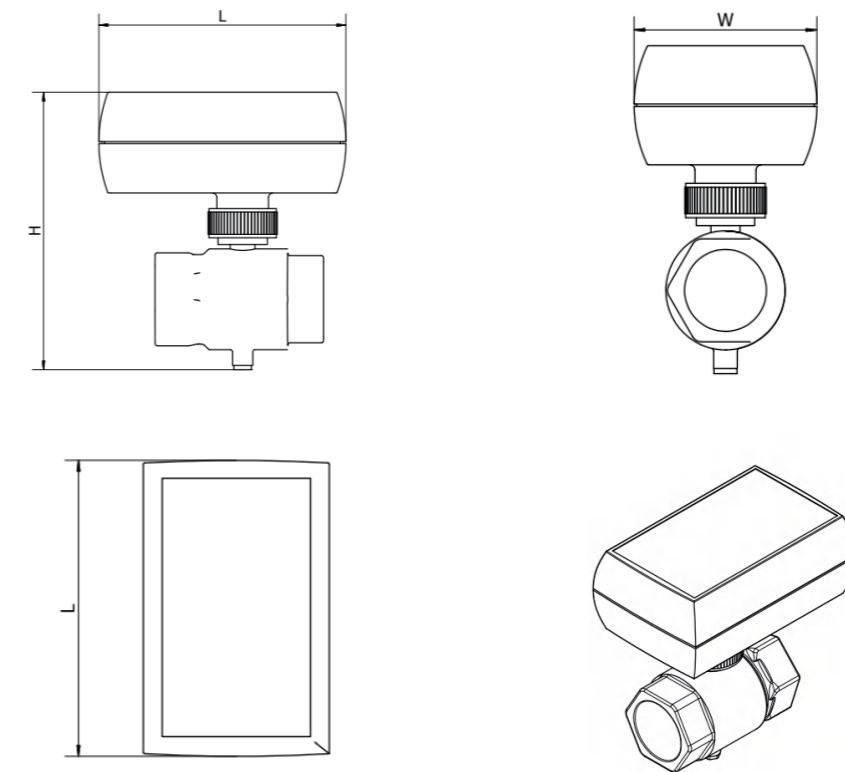
技术参数

名称	参数
供电电压	DC9~28V
安装方式	进水或回水、水平安装，执行器向上
测温范围	1°C~95°C
功耗	静态功耗≤0.5W，动作功耗≤1.8W
上行连接	M-Bus
连接方式	螺纹连接
调节精度	1%
公称压力	1.6MPa
规格	DN20 DN25 DN32 DN40
工作环境温度	0°C~60°C
贮存环境温度	-10°C~70°C

功能特征

- ① 宽电压供电，断电后阀门状态可设置：断电开阀、断电关阀、断电保持。
- ② 电动执行器与通断阀可分体安装，施工方便。
- ③ 多种调节模式可设：回水温度控制、温差控制、室温控制。
- ④ 阀门清洗功能，在非供暖期将定期对阀门进行清洗，防止阀门卡死。

产品尺寸



口径	螺纹	长mm	宽mm	高mm	阀体长mm
DN20	G 3/4	109	69	120	69
DN25	G 1	109	69	128	75
DN32	G 1 1/4	109	69	174	87
DN40	G 1 1/2	109	69	186	96.5

WAC300N户用智能调节阀

产品简介

WAC300N户用智能调节阀是一款暖通专用户智能调节阀，该调节阀以控制回水温度、阀门开度为目标，也可通过内置NB-IoT模块与智能热网平衡系统通信，来实现对阀门的调节，达到户端热平衡的目的。



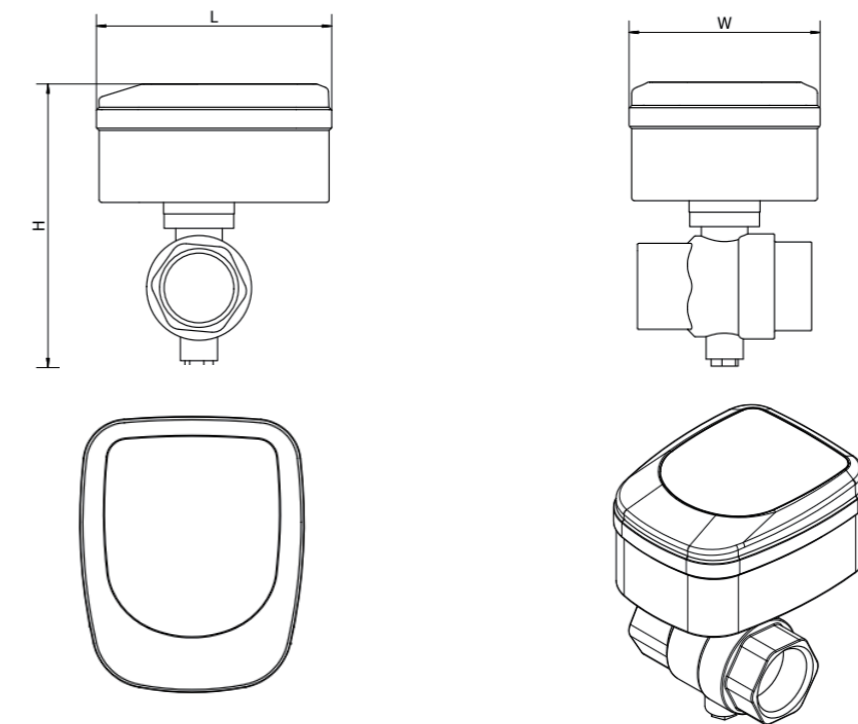
技术参数

名称	参数
供电方式	ER26500 锂亚电池
安装方式	回水、水平安装，执行器向上
测温范围	1°C ~ 95°C
调节精度	≤1%
功耗	静态电流≤15uA，阀门动作电流≤200mA，NB通信电流≤200mA
公称压力	1.6MPa
规格	DN20 DN25 DN32 DN40
工作环境温度	0°C ~ 60°C
贮存环境温度	-10°C ~ 70°C

功能特征

- ① 电池供电，可外供电。
- ② 执行器与调节阀一体式安装，防止用户私自拆卸。
- ③ PT1000单测温、双测温、无测温灵活可选。
- ④ 屏幕页面支持轮显与磁铁触碰切换，灵活可选。
- ⑤ 支持远程开度、回温调节、温差调节三种模式，可任意切换。
- ⑥ 支持多种传输模式，可远程修改采集和上传周期、服务器IP、支持断点续传。
- ⑦ 上报数据具有随机偏移上报策略，防止网络拥堵。
- ⑧ 通过手机蓝牙+红外模块可本地进行主动唤醒调试。

产品尺寸



口径	螺纹	长mm	宽mm	高mm	阀体长mm
DN20	G _{3/4}	66	125	82	64.5
DN25	G ₁	75	132	82	74
DN32	G _{1 1/4}	87	143	87	88
DN40	G _{1 1/2}	112	155	112	95

WAC330NE户用能量调节阀

产品简介

WAC330NE能量调节阀是一款集热量计量功能与阀门开度调节功能于一体的户用平衡调节阀，应用于供热二网平衡等领域，能够节省热力网能耗、解决近热远冷等问题。该调节阀不仅可以通过远端控制任意开度、还可根据远端下发的回水温度、进回水温差、瞬时流量、热功率等目标值作为调节依据进行开度自调节。产品具备锂电池与DC24V双供电，电池供电下合理使用可用6年以上。



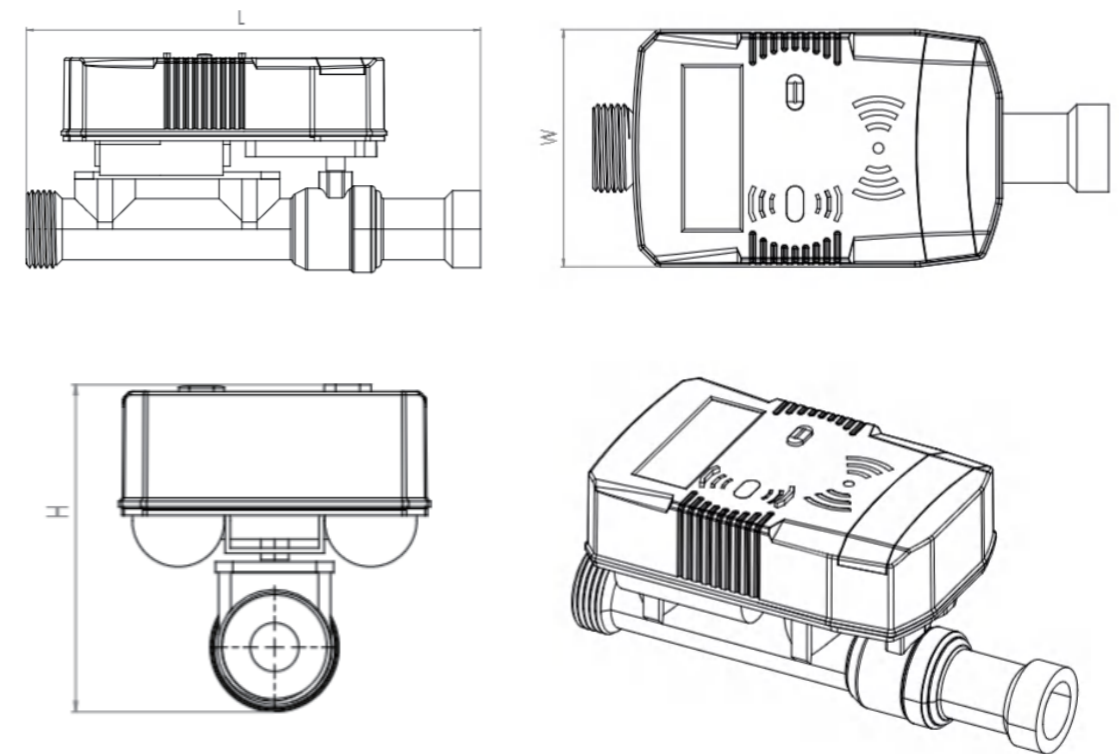
功能特征

- ① 内置流量采集与热功率采集。
- ② 屏幕页面支持轮显与磁铁触碰切换，灵活可选。
- ③ 支持远程阀门开关控制、开度调节控制、回水温度调节、温差调节、分时调节、瞬时流量PID调节、热功率PID调节。
- ④ 支持普开、普关、强开、强关、解锁、阀门清洗。
- ⑤ 支持NB-IoT对接至平台，平台端控制操作阀门。

技术参数

名称	参数
供电方式	锂电池、DC24V双供电
测温探头	PT1000
测温范围	1°C ~ 99°C
测温精度	±0.3°C
调节精度	1%
功耗	静态电流≤30uA, NB通信电流≤200mA
上行连接	NB-IoT
本地通信	红外、M-Bus

产品尺寸



口径	螺纹	长mm	宽mm	高mm	阀体长mm
DN15	G3/4	164.5	89.5	91.3	164.5
DN20	G1	194.5	89.5	93.8	194.5
DN25	G1 ¹ / ₄	224.4	89.5	93.8	222.4

WAC710N单元智能调节阀

产品简介

WAC710N单元智能调节阀是我司开发的一款暖通专用平衡调节阀，该调节阀以控制回水温度、阀门开度为目标，可通过内置NB-IoT模块与智能热网平衡系统通信来实现对阀门的调节，也可通过外接采集器和自身的M-Bus接口进行通信来实现对阀门的调节和抄读，也可通过外接RS485设备和自身的RS485接口进行Modbus协议通信来实现对阀门的调节和抄读，从而达到热平衡的目的。



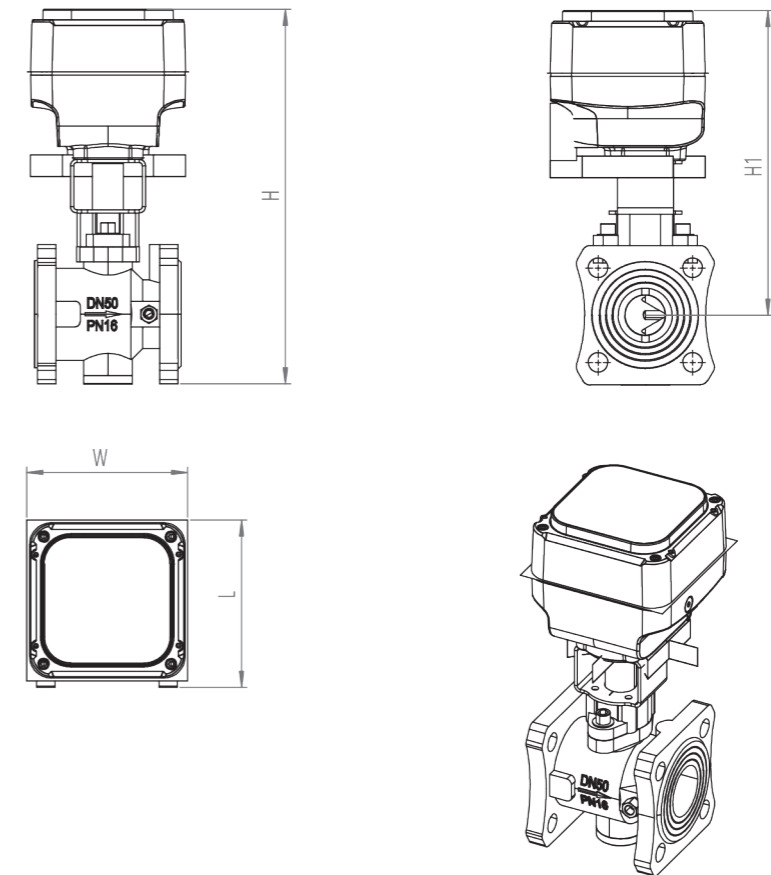
功能特征

- ① 电池供电，安装方便。
- ② PT1000单测温、双测温、无测温灵活可选。
- ③ 屏幕页面支持轮显与磁铁触碰切换，灵活可选。
- ④ 支持远程开度、回温调节、温差调节三种模式，可任意切换。

技术参数

名称	参数
供电方式	3节ER34615 锂电池、DC24V双供电
测温探头	PT1000, 标配1只安装在阀体上
测温精度	$\leq \pm 0.3^{\circ}\text{C}$
调节精度	$\leq 1\%$
上行连接	NB-IoT、蓝牙5.0、M-Bus、RS485
连接方式	法兰连接
公称压力	1.6MPa
防护等级	IP68
规格	DN40 DN50 DN65 DN80 DN100 DN125 DN150

产品尺寸



口径	法兰中心位mm	长mm	宽mm	高mm	阀体长mm
DN40	279.5	150	150	339.5	137
DN50	284.5	150	156	349.5	137
DN65	289.5	150	176	364.5	137
DN80	301.5	172	200	393.5	172
DN100	317.5	185	220	418.5	185
DN125	331.5	215	245	446.5	215
DN150	343.3	250	280	478.5	250

TPC110室内温控器

产品简介

TPC110室内温控器是一款用于控制和调节室内温度的产品，该产品和电动执行器配合实现对室温的控制。室内温控器与电动阀门执行器配套使用，两者之间通过470MHZ无线通讯。



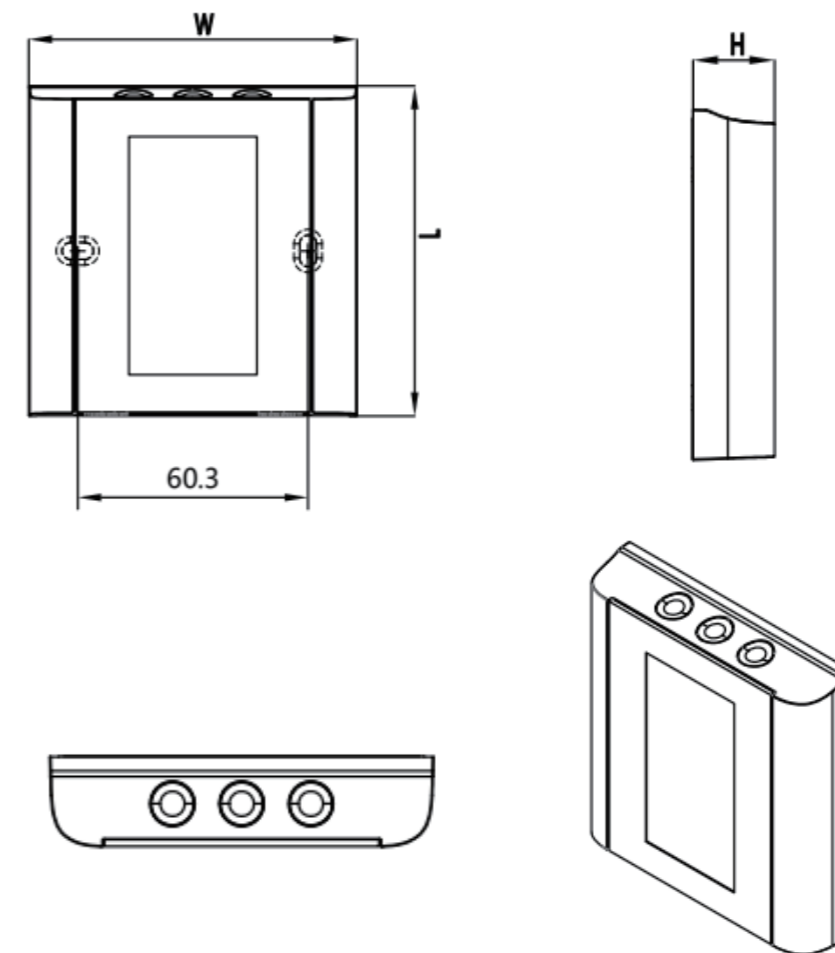
功能特征

- ① 采用大尺寸LCD液晶屏，可显示时间、温度、阀门开度及阀门开关状态。
- ② 支持周编程自动控温和按键手动控温两种本地温控模式。
- ③ 支持按键手动修改设定温度和平台远程强制设温。
- ④ 支持平台远程控制室内温控器显示的字样灭亮以及是否显示。
- ⑤ 可通过平台调节室内温控器设定温度的上限值和下限值。

技术参数

名称	参数
外壳材料	ABS
时钟精度	±5S/日
测温精度	±0.5°C
静态电流	< 30uA
无线通讯频率	470MHz
视窗面积	62.1mm X 40.3mm
工作环境	温度0 °C ~ 45 °C，湿度小于80%RH
温控器供电电压	3.0V (2节AA干电池或1节14505锂亚电池)

产品尺寸



长mm	宽mm	高mm	安装间距mm
86	86	20	60.3

TPC100室内温控器

产品简介

TPC100室内温控器是一款用于控制和调节室内温度的产品，该产品和电动执行器配合实现对室温的控制。室内温控器与电动阀门执行器配套使用，两者之间通过470MHZ无线通讯。



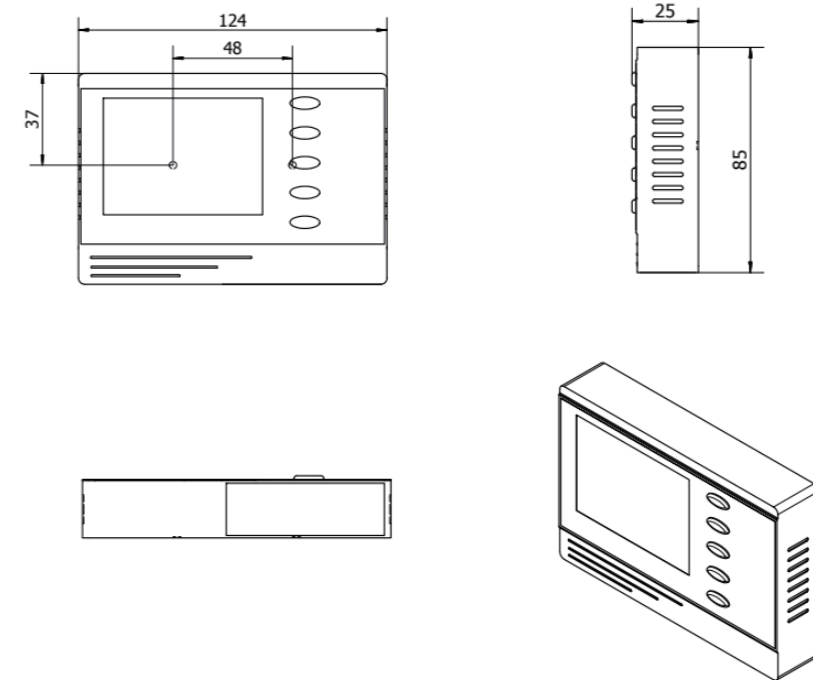
功能特征

- ① 采用大尺寸液晶屏，可显示时间、温度和阀门状态。
- ② 支持周编程和手动温控两种模式。
- ③ 与电动执行器双向通讯，控制阀门开关，将室内温度维持在设定值。
- ④ 时间目的校时。

技术参数

名称	参数
工作环境	温度0℃~45℃，湿度小于80%RH
时钟精度	±5S/日
测温精度	±0.5℃
无线通讯频率	470MHz
无线发射功率	50mW
温控器供电电压	3.0V (两节AA干电池)
静态电流	< 30uA
外壳材料	ABS

产品尺寸



长mm	宽mm	高mm	安装间距mm
124	85	25	48

NBT200插座型室温采集器

产品简介

NBT200插座型室温采集器，能够采集室内温度并通过NB-IoT将数据传输至管理系统，产品采用86盒插座式安装方式，可直接更换用户家中插座。



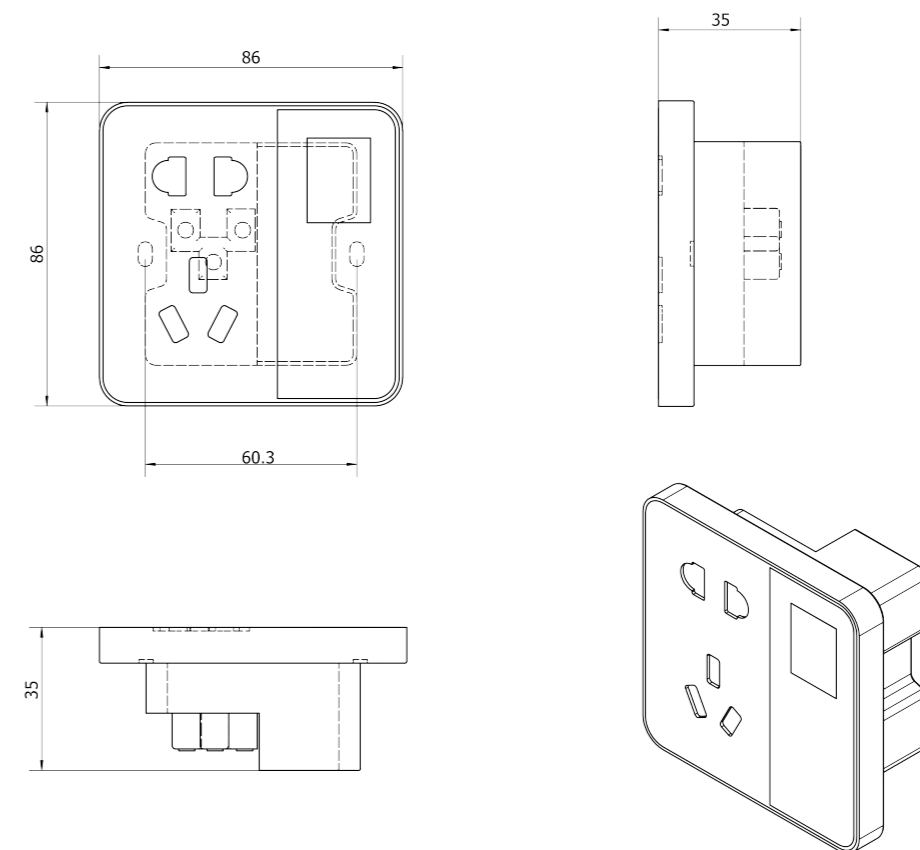
功能特征

- ① NB-IoT通讯，降低布线成本和维护成本。
- ② 解决传统供电问题，86盒安装，220V供电。
- ③ 上传周期可在5-1440分钟区间设置，可根据客户需求设置上传时间。
- ④ 产品采用阻燃PC，符合国际安全标准。

技术参数

名称	参数
通讯接口	NB-IoT
产品供电	AC220V/50Hz
静态功率	<0.5W
测温范围	0-35°C
负荷电流	10A
最大功率	200W
安全认证	CCC
工作温度	0~50°C
工作湿度	0-80%

产品尺寸



长mm	宽mm	高mm	安装间距mm
86	86	35	60.3

NTR300电池型温湿度采集器

产品简介

NTR300温湿度采集器，内部集成NB-IoT模组与温湿度传感器，用于供热行业，监控住户家中温湿度，直接对接热力能耗监控调平系统，提供实际住户家中温度与湿度情况，提高供热质量。

用户可以及时通过远端掌握最新的环境温湿度数据、及时获知环境温湿度的异常变化，云计算中心系统对数据进行处理分析，提供精确的决策依据，可结合二网平衡系统与换热站自控系统构成联动机制，保障住户房间温度达到供热要求。



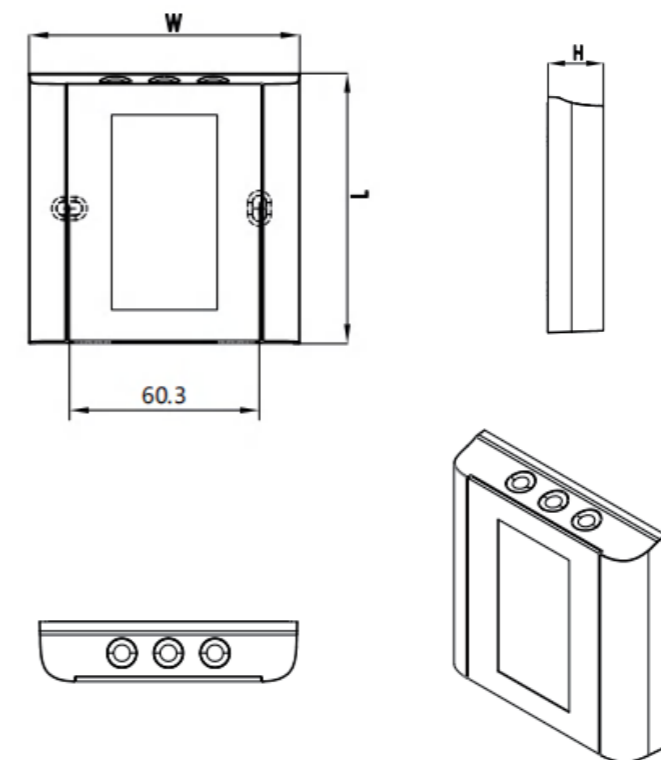
功能特征

- ① 屏幕显示：温湿度、信号值、电量、日期时间、报警状态等信息显示。
- ② 网络通讯：NB-IoT网络，支持电信与移动，数据传输稳定。
- ③ 按键功能：按键切换屏幕显示、按键触发采集或唤醒上报、按键触发报修等功能。
- ④ 温湿度测量：采用高精度温湿度传感器进行测量，每2分钟采集刷新显示一次。
- ⑤ 多种上报模式：采后传、定时传、时段传、周期传。
- ⑥ 数据存储功能：支持最多30条数据存储，上报时可将存储的数据全部进行上报。
- ⑦ 支持一键报修功能，方便供热用户和热力公司互动。

技术参数

名称	参数
供电	ER14505 锂电池 2 节
网络通讯	NB-IoT,支持电信、移动
联网通信耗电	一次联网通信1.1mwh
静态电流	<30uA
温度精度	±0.3°C
测温范围	-20 ~ 50°C
湿度精度	±3%RH
测量湿度范围	0 ~ 100RH
自动校时	与 Internet 时间同步

产品尺寸



长mm	宽mm	高mm	安装间距mm
86	86	20	60.3

NBT400嵌入式室温采集器

产品简介

NBT400嵌入式室温采集器，用于供热行业，内部集成NB-IoT模组进行网络通信、可通过内部的温度传感器或温湿度传感器监测住户家中温度或温湿度，以串联至火线线路中，以单火线的形式进行取电。数据直接传输至热力能耗监控调平系统，提供实际住户家中的温度或温湿度情况，提高供热质量。



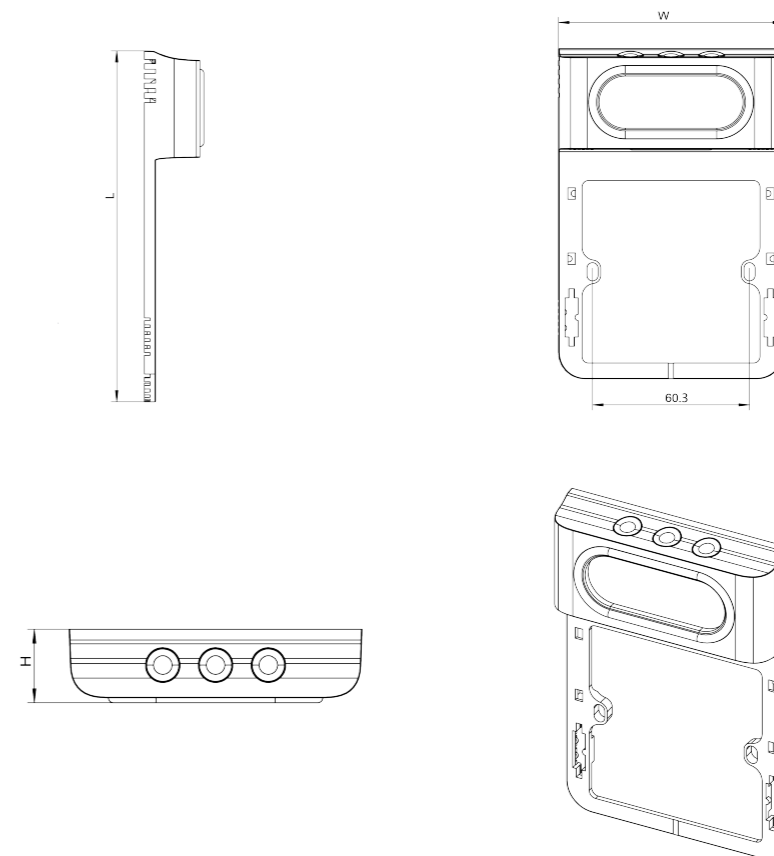
功能特征

- ① 屏幕显示：温湿度、信号值、电量、当前时分时间、报警状态等信息显示。
- ② 单火线取电：一次取电充满，可支持20 - 40次网络数据传输。一次网络传输最多传输12条温度或温湿度信息。
- ③ 网络通讯：NB-IoT网络，支持电信与移动，数据传输稳定。
- ④ 按键功能：按键切换屏幕显示、按键触发采集或唤醒上报、按键触发报修等功能。
- ⑤ 温湿度测量：采用高精度温湿度传感器进行测量，每2分钟采集刷新显示一次。
- ⑥ 多种上报模式：采后传、定时传、时段传、周期传。
- ⑦ 一体化设计。

技术参数

名称	参数
供电方式	单火线取电（开关型） 零火线取电（插座型）
测温精度	±0.5℃
测温范围	-20℃ ~ 50℃
静态电流	≤20uA
储能方式	40F电容
自动校时	与Internet同步
负载功率	5-100W（开关型）
取电方式	开灯取电，关灯零泄露电流

产品尺寸



长mm	宽mm	高mm	安装间距mm
126.5	86	21.5	60.3

NTP100型温压采集器

产品简介

NTP100温压采集器，内部集成NB-IoT模组、压力传感器、PT1000温度传感器，用于供热行业，监测供热管网中进回水温度与进回水压力，为热力能耗监控调平系统提供实际管网的温度与压力数据，提高供热质量。



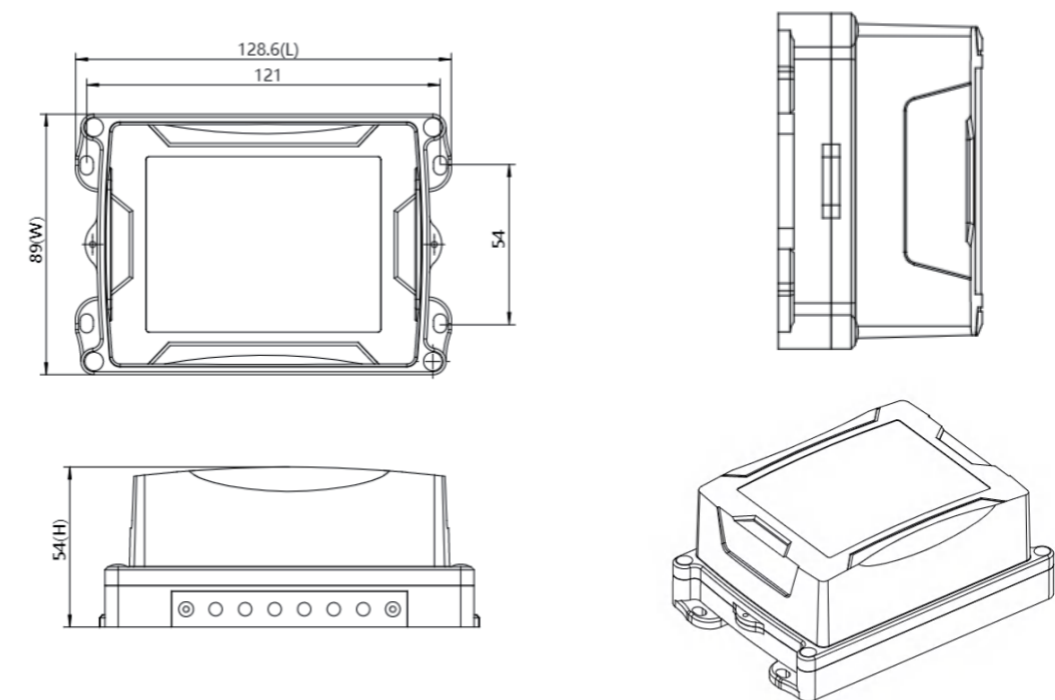
功能特征

- ①可显示进回水温度值、进回水压力值、日期时间、信号值、电池电量值、温度传感器与压力传感器故障状态、欠压状态、设备地址等。
- ②磁棒吸附后立即触发唤醒上报。
- ③采集周期到触发采集进回水温度与进回水压力值。
- ④支持周期采后传、定时采后传、时段传、周期传上报模式。
- ⑤电池供电，方便安装。

技术参数

名称	参数
供电方式	2*ER26500锂电池
网络通信方式	NB-IoT
测温传感器	PT1000
测压传感器	扩散硅
测温范围	1°C ~ 90°C
测温精度	±0.1°C
测压范围	0 ~ 1.6MPA
测压误差	±0.5%
静态电流	<=20uA
联网电流	一次通信1.1mwh
工作环境温度	-20°C ~ 50°C

产品尺寸



长mm	宽mm	高mm	安装间距mm
128.6	89	54	54*121

MDC500型智能采集器

产品简介

MDC500是一种具有数据采集、存储和4G传输的M-Bus数据的采集器。该产品支持采用CJ/T188-2004和EN1431-3协议标准热表的数据采集，并可根据需要添加水表电表等协议，实现四表集抄。

MDC500采用标准的电表采集器外壳，具有施工方便，稳定可靠，高性价比，适合多种应用场合。支持1个M-BUS通道，2个485通道并具备远程升级功能。



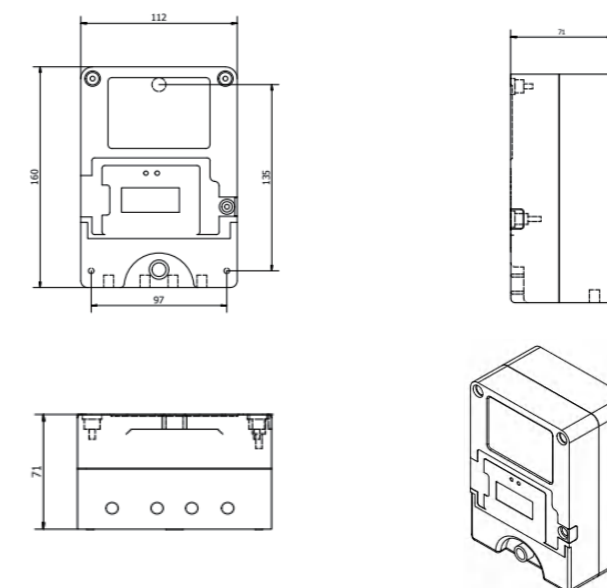
功能特征

- ① 多种物理接口：1路大负载M-Bus接口，2路光电隔离RS-485接口。
- ② 支持多种协议：满足Modbus RTU、DL/T645-1997、DL/T645-2007、CJ/T188-2004通信规约，可采集智能电表、水表、冷热流量表、气表等计量表。
- ③ 通讯方式多样：同时支持有线和无线传输，提供RJ45接口，同时提供GPRS或CDMA，可通过多种方式构建TCP/IP链路，采用有线或无线的方式与数据中心通讯。
- ④ 配置方便：
 - 1) 远程配置：可通过WEB浏览器登录方式配置系统和运行参数；
 - 2) 现场配置：可通过本地以太网接口配置系统和运行参数；
 - 3) 云配置：可通过设备私有云平台配置系统和运行参数。
- ⑤ 实时采集、本地记录、断点续传：主动并发采集传输方式，内置大容量固态存储，实现对采集数据的长期本地存储；支持断点续传。

技术参数

规格	详细参数	
处理器/操作系统	工业级ARM9处理器/嵌入式LINUX	
内存(SDRAM)	32MB	
存储容量(Nand Flash)	256MB	
采集接口	1×全隔离M-Bus，采用2芯螺丝端子； 通讯波特率为：300~2400bps自适应。 支持设备数：≤200个。	2×全隔离RS485，采用2芯螺丝端子； 通讯波特率为300~2400bps。 支持设备数：≤32个。
调试通信接口	1×Ethernet (TCP/IP)；10/100/BASE-TX	
连接服务器接口	1×GPRS，可根据需要更换3G或4G模块， 外接吸盘天线，翻盖式SIM卡座	1×Ethernet (TCP/IP) 10/100BASE-TX
其他设备接口	1个USB2.0接口（数据转存和升级）	
协议种类	Modbus RTU、DL/T645-1997、DL/T645-2007、CJ/T188-2004	
采集周期	1分钟~24小时可设置	
记录介质	存储芯片	
电源电压	220V AC 50Hz	

产品尺寸



长mm	宽mm	高mm	安装间距mm
112	160	71	97

MDS500热量分摊器

产品简介

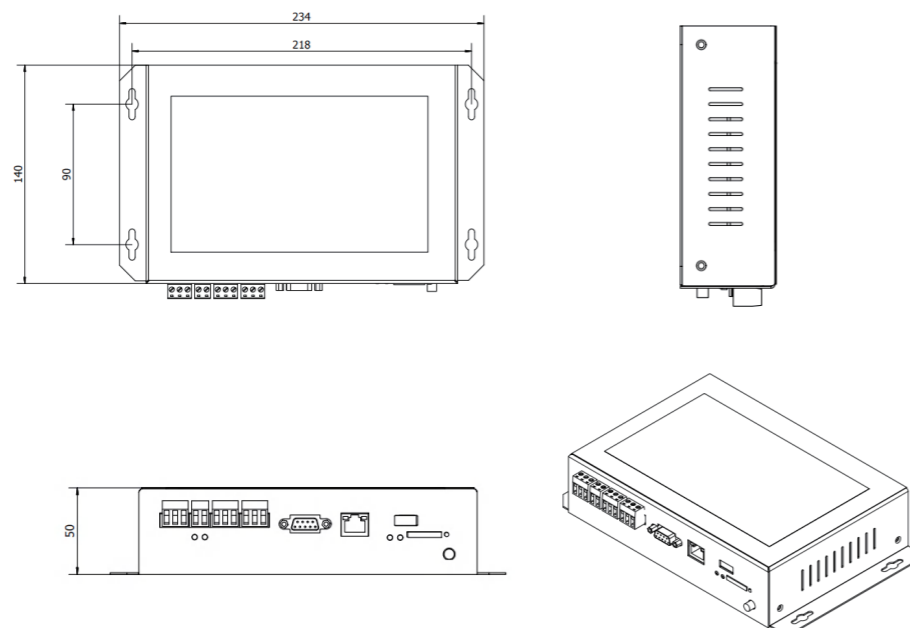
MDS500是一款基于嵌入式应用，针对热力行业热量计量与分配的系统，主要用于实现热量计量的分配计算、数据查询和设置管理功能。



功能特征

- ① M-Bus/RS485总线连接热量总表和通断阀，实现数据的采集功能。
- ② 支持多种不同的仪表协议。
- ③ 嵌入式平台应用，实现数据采集、分摊算法计算、数据存储、数据转存、数据显示、查询等功能。
- ④ 以太网、GPRS两种通讯方式。
- ⑤ 7英寸TFT真彩液晶显示屏，采用最新的触摸屏技术，用户操作方便。
- ⑥ U盘方式供用户进行数据导出。

产品尺寸



长mm	宽mm	高mm	安装间距mm
234	151	90	90*218

技术参数

功能	指标		
M-Bus接口	总线电平：高电平36V，低电压24V 保护电流：500mA 通讯波特率为：300-9600bps 支持热表或温控阀数：≤200个（可扩展）		
RS-485接口	通讯波特率为：2400-38400bps 支持热表数：≤32个		
系统通讯接口	1×Ethernet(TCP/IP); 10/100/BASE-TX	1×RS-232	1×GPRS模块 (支持移动、联通)
转存接口	1×USB2.0接口		
协议种类	国标CJ/T188协议，欧标EN1434协议		
采集周期	1, 2, 4, 8小时，可设置		
记录容量	300个表1000天数据		
显示	7"LCD显示器，触摸屏输入		
输入电源	24VDC±10%(21.6-26.4VDC)，30W		
环境温度	工作温度：-20°C~55°C 存储温度：-40°C~85°C 环境湿度：≤90%RH		
尺寸(L×W×H)	235×150×50mm		
安装方式	螺丝固定		
EMC等级	工业三级		

7. 其他产品



MTU500
全隔离M-Bus转换器



MRT100
M-Bus转换器



MTU500-AC
全隔离M-Bus转换器



GT11
4G DTU



PM01
压力传感器



VAC100
智能通断阀



VAC200
智能调节阀



NBC200
NB-IoT低功耗采集器

(一) 二网平衡解决方案

1) 方案概述

如何解决降低热网能耗和用户投诉率居高不下的矛盾，是当前集中供热的系统中亟需解决的问题，其中，又因为管辖权及调控困难等问题，使二网（二次管网）的水力失调非常普遍和严重，因此，二网的水力平衡问题，也是整个供热节能过程中较为难处理的部分。二网水力失调的表现如下：

主干线与各分支线的压降差异大；

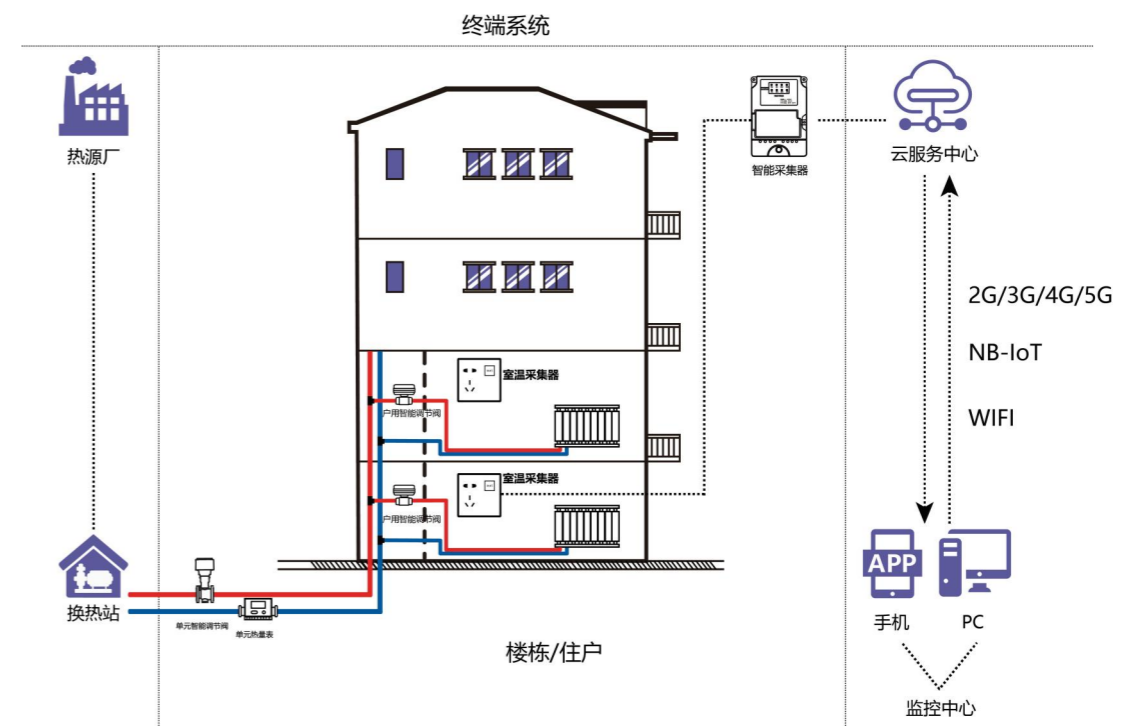
各楼栋及各住户间流量不平衡；

各住户的室内温度冷热不均；

换热站的能耗及运营成本高；

青岛海龙马的二网平衡解决方案，通过在二网末端部署智能平衡控制系统，实现二网水力平衡和热力平衡；同时，通过集中采集住户的室温，结合室外天气数据及历史数据，进行智能化运算和分析，为换热站系统反馈控制数据实现个性化控制目标。最终通过数据采集与分析，实现对热源负荷的实时计算与修正，优化热网的调度，既实现热网的节能环保运行，又保证对住户良好的供热效果。

二网平衡解决方案：单元智能调节阀+户用智能调节阀

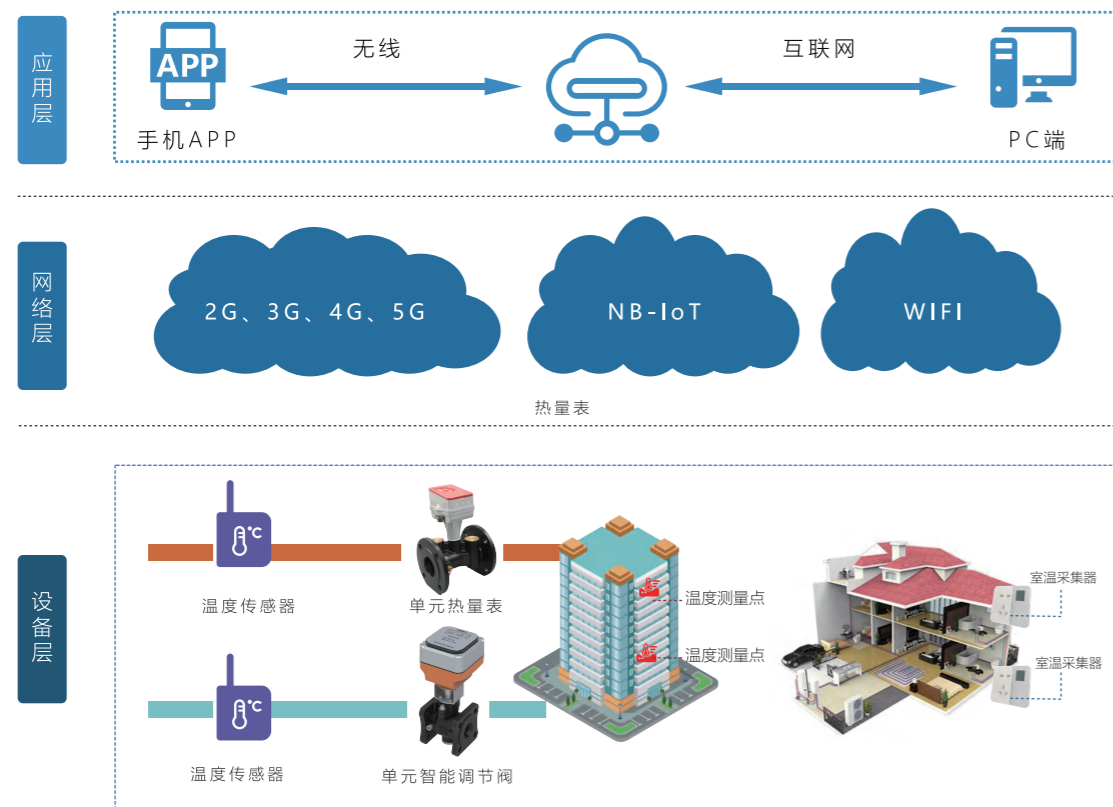


方案优势

- 通过二网平衡系统控制软件实现自动调节，减少人力的同时，提高了运维的准确率；
- 极大降低二网系统平衡调试工作量，方便、快捷地实现二网系统的动态平衡；
- 采用物联网通讯技术，实现低成本、低功耗、低通讯费用、及平衡效果可在线监测、评价；
- 解决二网近端过热，远端供热不达标的问题，以及，水、电、热能耗过高问题。

2) 二网平衡方案配套软件平台及手机APP

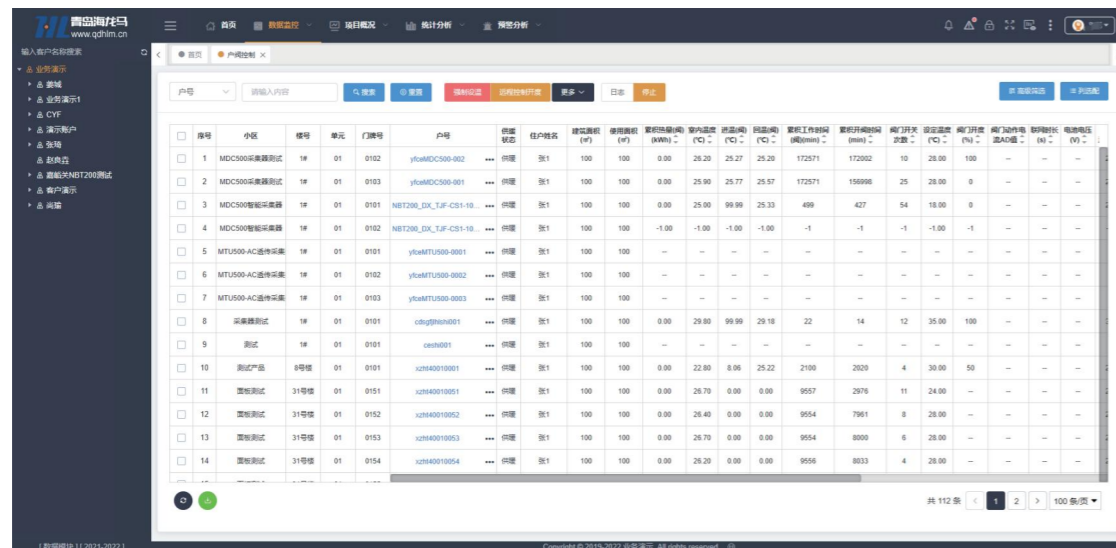
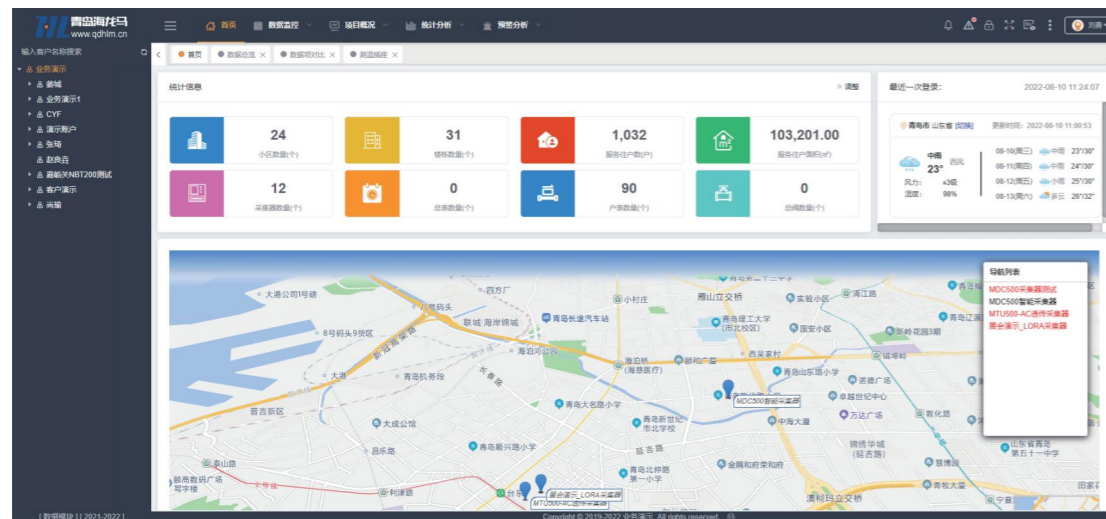
二网平衡系统，依靠多个设备和系统完成，主要的产品架构图如下：



① 云平台的建设。在这个层面，我们主要考虑的是，云平台是否能提供友好的操作界面和可视化数据，同时容纳大量的数据。海龙马二网平衡云通过地图的方式展示所有小区的温度状态，包括对每个楼栋调控出来的效果进行数字化的展示。调试人员可以通过手机APP实时监测楼栋热力入口的流量、热量、供回水温度、阀门开度及楼栋内各监测点的室温情况，远程对楼栋入口的阀门进行调节。



② 通讯层的建设。在二网平衡调控过程中需要根据不同的地方选择不同的通讯方式，依赖于本地的基站建设和运行情况以及现场的施工条件，通讯层要什么样的通讯手段都能兼容，都能适应，才能保证在网调控中实现不断链的服务。海龙马物联控制平台，是一个集数据采集、数据传输为一体的物联网平台。旨在降低物联网平台开发难度，方便终端快速接入物联网，将设备和业务解耦，支持多种接入方式以及多种通信协议的设备接入。



③ 设备层。二网平衡方案中涉及到单元智能调节阀、户用智能调节阀、室温采集器、无线温度传感器和通信设备等。主要包括以下产品集



TPC110室内温控器
用户自主进行室内温控并完成室内温度上传



WAC300N智能调节阀，一款暖通专用用户平衡调节阀，以控制回水温度、阀门开度为目标，内置NB-IoT模块



MDC500型智能采集器
具有数据采集、存储和GPRS传输的M-Bus数据的采集器



热量表
计量热费的同时作为用户数据采集装置，提供多项用户运行参数



室温采集器
功能说明：86盒插座式安装方式，可直接更换插座



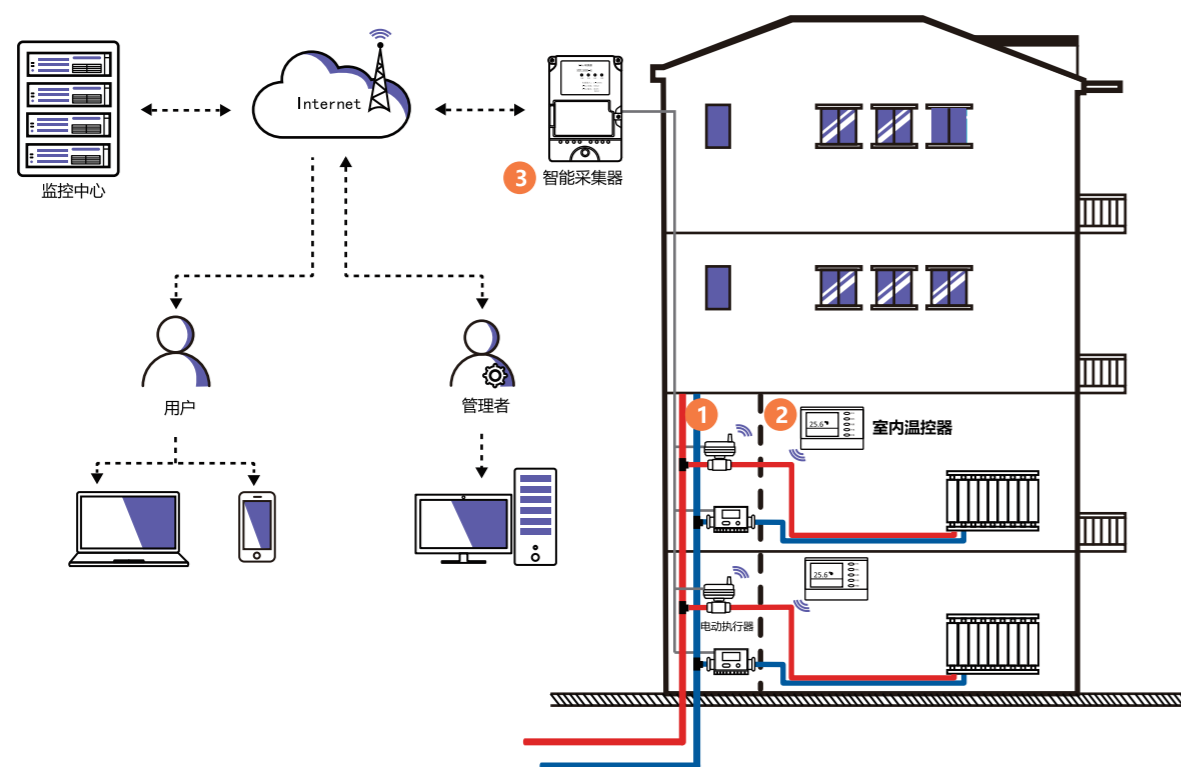
二网平衡调控平台

(二) 温控计量一体化解决方案

1. 方案概述

温控计量一体化热计量系统是一种集热量表分户热计量和智能室温调控技术于一体的热计量节能系统方案。
该方案采用用户热量表计量用户的采暖耗热量，用户根据采暖需要调节安装于室内的温控面板，无线控制温控阀通断，达到精准调节室温和节能目的。

2. 架构图



3. 产品组成



TPC110室内温控器
用户自主进行室内温控并完成室内温度上传



智能通断阀



热量表
计量热费的同时作为用户数据采集装置，提供多项用户运行参数



MDC500型智能采集器
具有数据采集、存储和GPRS传输的M-Bus数据的采集器



供热能源监控系统

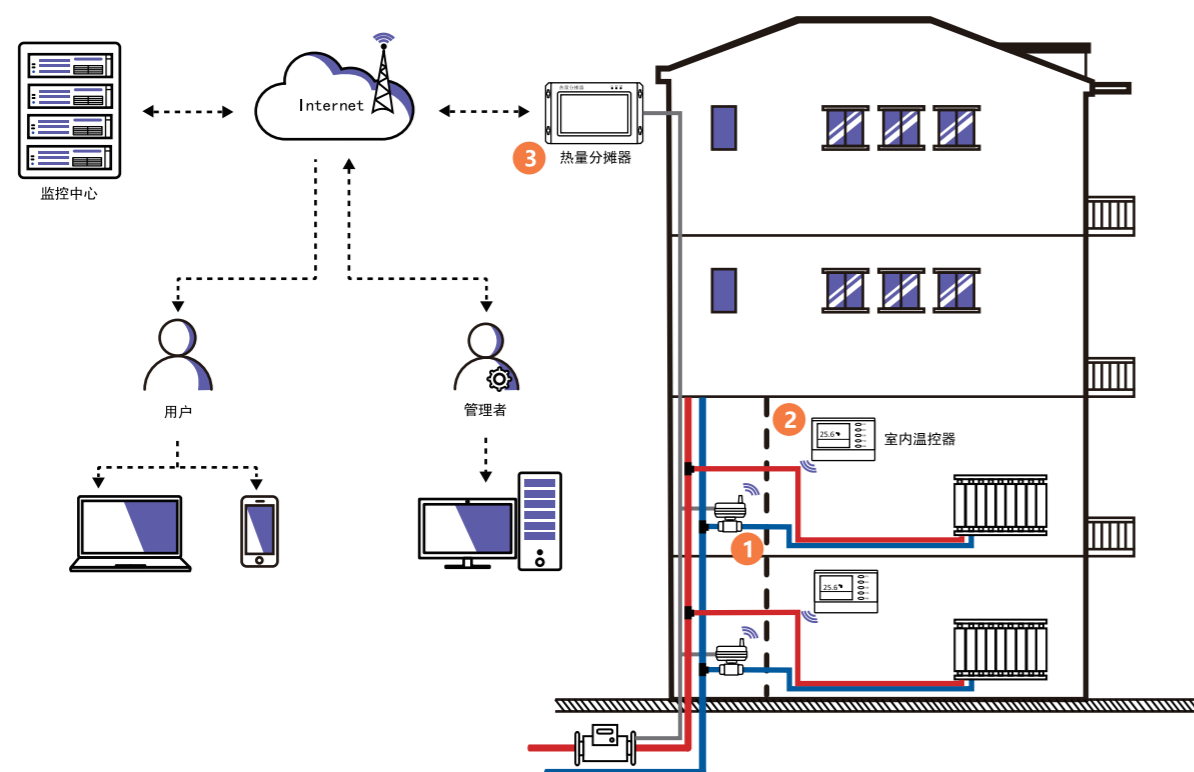
(三) 通断时间面积法解决方案

1. 方案概述

通断时间面积法热量计量分摊系统是参照 JG/T 379—2012《通断时间面积法热量计量装置技术条件》标准要求设计，依据总热量、用户供热面积和供热时间计算出用户名义耗热量的一种先进、实用的技术解决方案。

通断时间面积法供热计量方案，在降低投入及运行成本的同时，用户还可根据实际供热需求自主调节室内温度，节约采暖费用。该方案还提供了能够对供热状况进行实时动态监控的管理平台，使相关部门能够更加及时有效的掌握系统运行及用户供热状况，以便提供更加高效的供热服务。

2. 架构图



3. 产品组成



TPC110室内温控器



智能通断阀



热量分摊器



智能采集分摊平台

4. 特点优势

- ① 热量分摊器支持热量表串联、热量表并联、虚拟总表等多种分摊模式。
- ② 热力分摊算法具有多种分摊系数，可以兼顾公平性和热力公司利益的均衡。
- ③ 通断控制器带回水温度测量，根据回水温度对分摊数据进行修正。
- ④ 通断控制器可选调节型，根据回水温度进行水力平衡。

5. 适用市场类型

该方案兼顾了热计量和用户温控装置。整体工程造价低于温控计量一体化，适用于老旧建筑改造。

公司介绍

公司简介

青岛海龙马电子有限公司，是一家专业提供智慧供热信息化产品和服务的高科技企业，公司致力于节能产品技术研发与应用，自主研发了软硬件系列产品，能够为热力企业提供先进的智慧供热全集成解决方案，解决供热系统中用热户冷热不均衡、耗能高的问题，实现供热平衡与节能、减少碳排放、降低投诉的经济社会双效益。

资质荣誉



质量管理体系
环境管理体系
职业健康安全管理体系
知识产权管理体系



青岛市中小企业专精特新产品
青岛市优秀软件产品
山东省优秀软件产品



高新技术企业



软件企业



CMMI三级



ITSS三级证书

专利证书



一种低功耗lorax通信唤醒机制的温控阀



室内温控器



一种适应性强的阀门转接结构



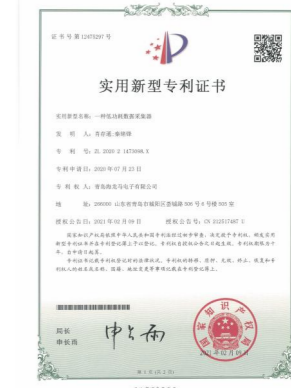
一种带抄表功能的温控阀



一种根据回水温度控制的阀门



一种通过蓝牙控制的锁闭阀



一种低功耗数据采集器